



Zurn Z5795
Orinal sin agua
Instalación, uso, mantenimiento, y
manual de partes



Z5795
Orinal sin agua



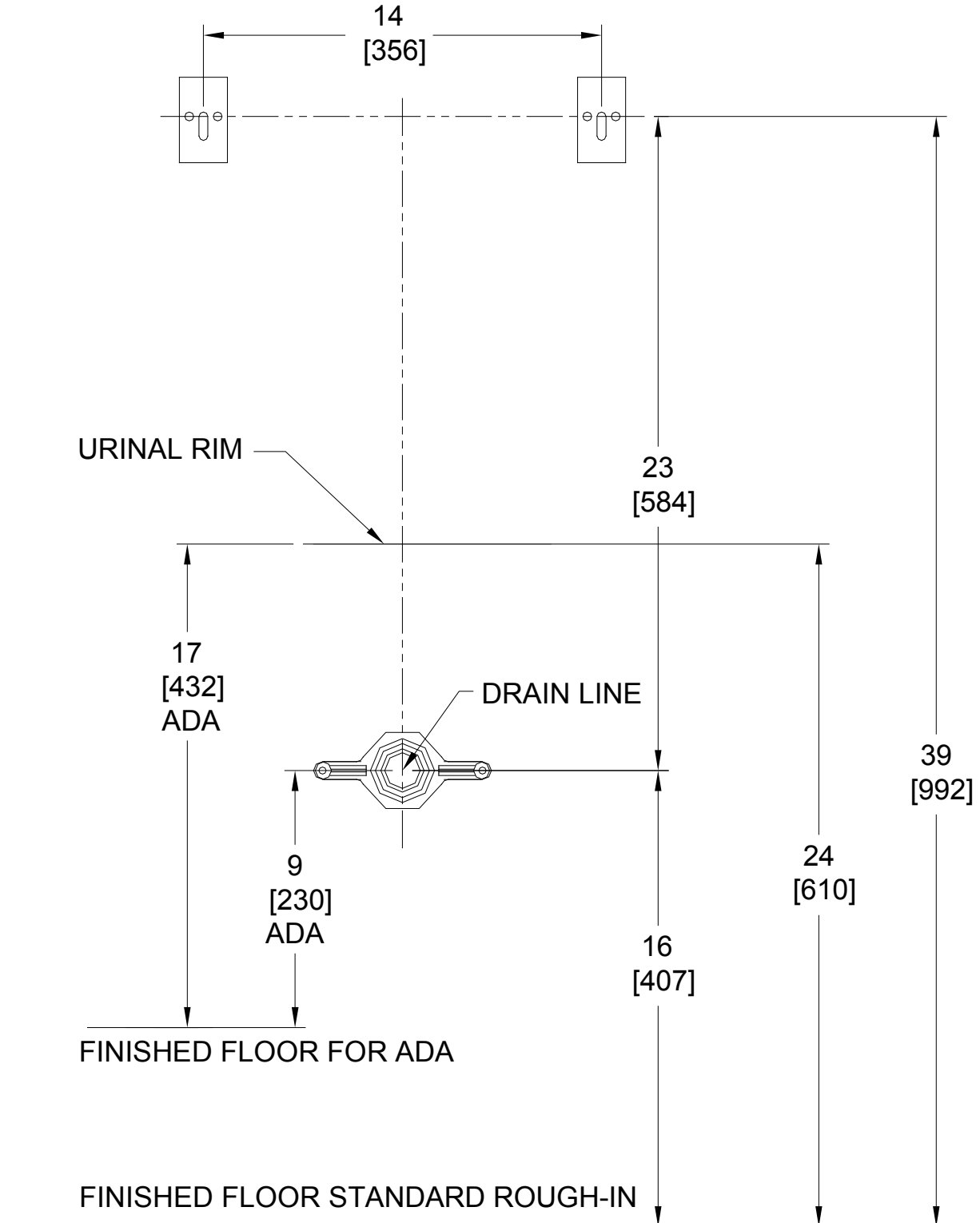
- ⚠ **WARNING:** Cancer and Reproductive Harm - www.P65Warnings.ca.gov
- ⚠ **ADVERTENCIA:** Cáncer y daño reproductivo - www.P65Warnings.ca.gov
- ⚠ **AVERTISSEMENT:** Cancer et effets néfastes sur la reproduction - www.P65Warnings.ca.gov

Garantía limitada

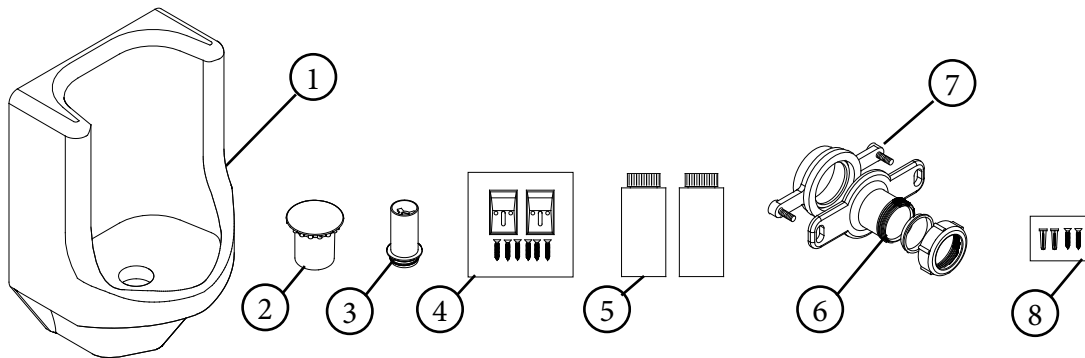
Todos nuestros productos están garantizados contra defectos de material y mano de obra por un periodo de 3 años, a partir de la fecha de compra. Reemplazaremos sin costo alguno el producto que resulte defectuoso a condición de que se nos notifiquen por escrito de tales defectos a Zurn en Sanford, NC, con evidencia que se han mantenido y se han utilizado correctamente de acuerdo con las instrucciones. No nos hacemos responsables por cargos de mano de obra, daños materiales, imprevistos y otros. El remedio único y exclusivo será limitado al reemplazo de las mercancías defectuosas. Antes de la instalación y uso de nuestro producto, el comprador deberá determinar el producto más adecuado para el uso que se le intente dar asumiendo toda responsabilidad y riesgo, hasta donde la ley le permita, excluyendo en este caso la Garantía. Si el producto vendido bajo esta garantía se cataloga como "Producto de consumo", esta garantía esta limitada a un periodo de 3 años al reemplazo único de piezas defectuosas. Todos los pesos indicados en nuestros catálogos y listas son aproximados y no están garantizados.

Z5795

Dibujo del montaje orinal



Contenido del paquete:

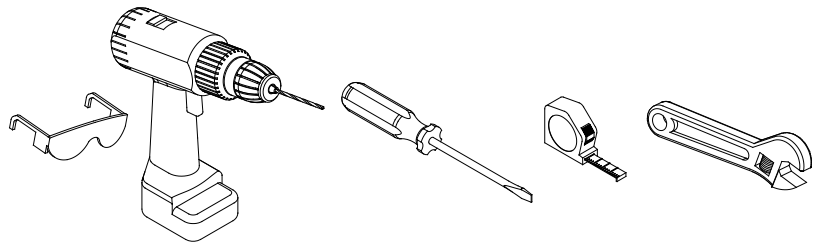


1. Z5795 orinal de porcelana
2. tamiz
3. trampa de la campana y empaque de la trampa
4. artículos de ferretería para colgar
5. sellante Zurn AquaGreen™
6. soporte de drenaje
7. línea de drenaje de cobre amarillo montaje del reborde
8. anclas de la pared

Previo a la instalación:

Herramientas requeridas:

- gafas de seguridad
- taladro
- destornillador
- metro
- llave graduable



Construcción nueva:

- Drenaje la línea completamente y libre de agujeros, montaje por dimensiones de montaje orinal.
- Consulta la instalación.

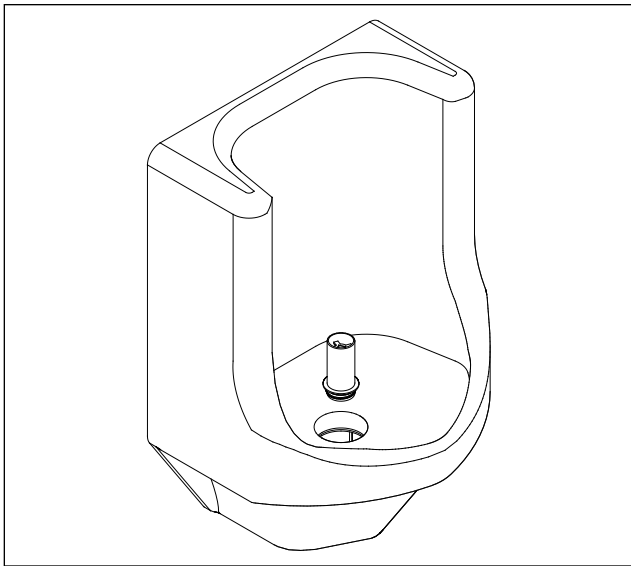
Cambiando un orinal:

- Cierra la línea de alimentación de agua antes de quitar la llave de retención.
- Confirma que hay suficiente espacio para montar la instalación nueva.
- Quite el fluxómetro existente, orinal, y los soportes de pared. Puede usar otra vez el chapetón de la pared de la línea existente si está necesario.
- Cierra o quite la línea de alimentación de agua.
- Limpia la pared de la sociedad causada por el orinal viejo.
- Quite todas las trampas.
- Cerciórese de que la línea de drenaje sea completo y escape libre de lo sucio.

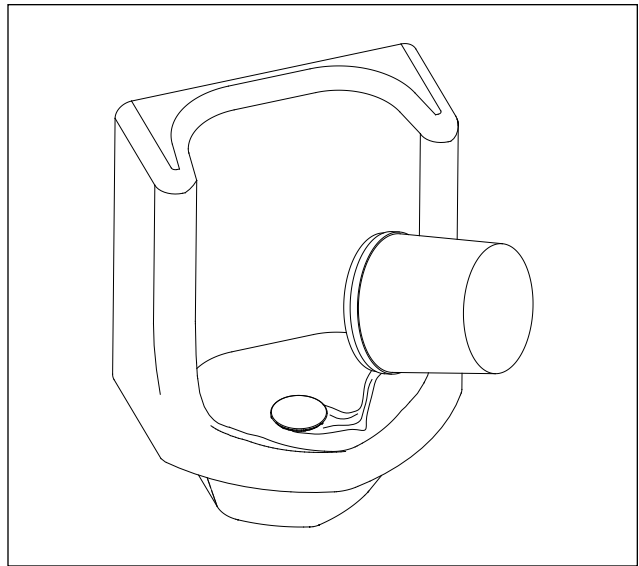
Instalación:

- Marque y monte los soportes de pared en las localizaciones según el dibujo del montaje orinal, se recomienda una sistema de portador de Zurn, numero Z1222. Asegúrese allí es ayuda estructural adecuada para soportar el peso del orinal.
- Reborde a la línea de drenaje la línea de drenaje de cobre amarillo (numero 7).
- Instale el soporte de drenaje con la tuerca y remache provistas (numero 6) al tubo de enchufe del orinal.
- Cuelgue orinal en los soportes de pared.
- Ajuste y sujete la línea de drenaje ensanchada montaje del soporte de drenaje (numero 6) con la junta de espuma a la línea de drenaje de cobre amarillo guarnición del reborde y apriete a los pernos prisioneros.
- Apriete la tuerca y la remache apropiadas de la compresión.
- Asegure el orinal a la pared con las anclas de la pared (numero 8).

Disposición:



1.) Inserte la trampa de la campana con el empaque (numero 3) en orinal y apriete en el sentido de las agujas del reloj. No apriete demasiado.



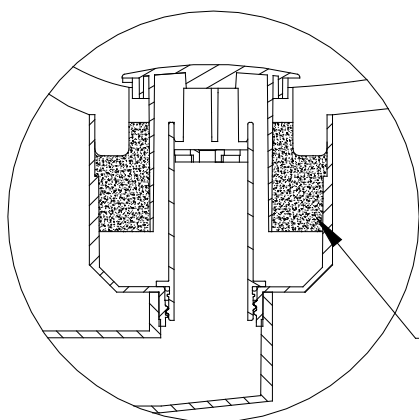
3.) Llene la trampa de aproximadamente 1 cuarto de galón de agua. Cheque las conexiones de drenaje para los escapes.



2.) Instale el tamiz (numero 2) sobre trampa de la campana.



4.) Vierta 4 onzas de sellante del orinal Zurn AquaGreen™ en trampa.

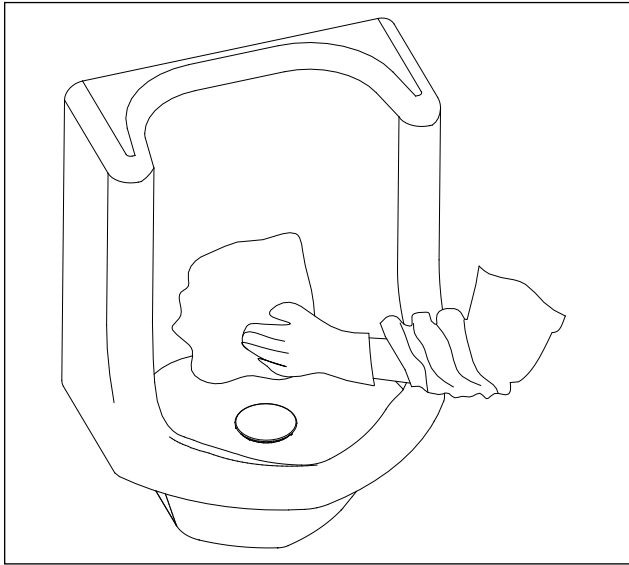


Sellante Zurn AquaGreen™

5.) ****Importante**** No quite el tamiz una vez que el sellante Zurn AquaGreen™ esté en la trampa. El retiro del tamiz dará lugar a la pérdida del sellante y reducirá la vida del sellante.

Horario de mantenimiento:

Mantenimiento diario recomendado:



1.) Mantenimiento diario recomendado de Zurn Z5795 orinal sugiere limpiar las paredes del orinal con un jabón suave y agua. Evite de descargar limpiadores agresivos o cantidades grandes de líquidos abajo del drenaje del orinal. El hacer tan puede agotar el sellante y permitir que los gases de la alcantarilla entren en el cuarto de baño.

Limpeza de la trampa:

Limpeza periódicamente de la trampa recomendada (cada 9,000 usadas)

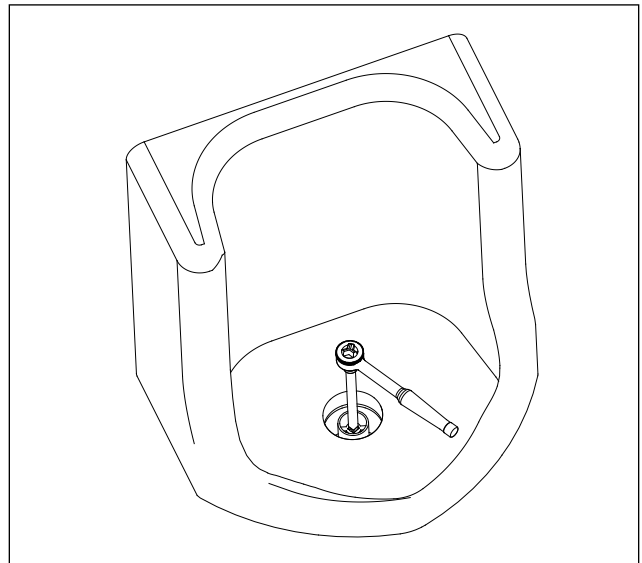


1.) Quite el tamiz de orinal.

Mantenimiento periódico recomendado (cada 3,000 usadas):



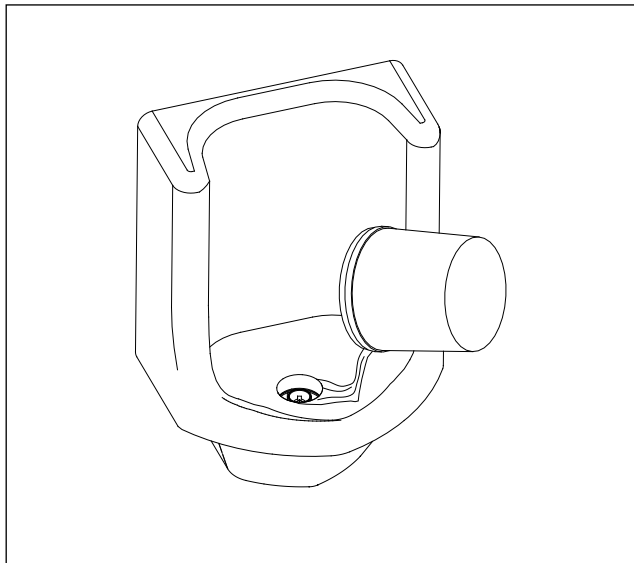
1.) Es crítico que una capa del sellante Zurn *AquaGreen™* esté mantenida siempre. Para guardar el orinal funciona correctamente y el olor libremente, agregue 3 a 4 onzas del sellante Zurn *AquaGreen™* a la trampa después de que cada 3,000 usadas.



2.) Desatornille y quite la trampa de la campana. Si la trampa de la campana no afloja a mano, utilice un llave de 3/8", apriete en sentido opuesto a las agujas del reloj para quitar.

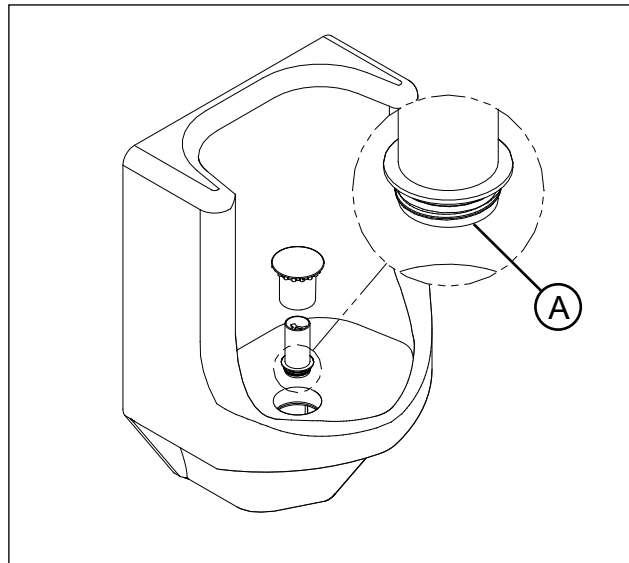
Limpieza (continuado):

Limpieza periódicamente de la trampa recomendada (cada 9,000 usadas)



3.) Limpie el tamiz, la trampa de la campana y la trampa con el jabón suave y agua.

****Importante**** No utilice los limpiadores o los detergentes pesados. Vierta 2 a 3 galones del agujero de drenaje caliente del agua abajo para limpiar la trampa del orinal y la línea de drenaje con un chorro de agua.



4.) Compruebe el empaque (A) en trampa de la campana. Sustituya si está necesario. Reinstale la trampa de la campana con el empaque. Apriete cómodamente con un llave de 3/8" en el sentido de las agujas del reloj. Tenga cuidado de no apretar demasiado. Instale el tamiz y rellene trampa con aproximadamente 1 cuarto de galón de agua. Compruebe a asamblea para saber si hay escapes. Agregue 4 onzas de sellante Zurn *AquaGreen*™ a la trampa.

Localización de averías:

Problema	Causada	Remedio
Un olor fuerte se está escapando de orinal.	<p>1) Agotado sellante Zurn <i>AquaGreen</i>™.</p> <p>2) El sello del empaque no está adecuado en trampa de la campana o la trampa de la campana no se atornilla correctamente.</p> <p>3) El camino de la orina se bloquea con el sedimento.</p>	<p>1) Agregue 3 a 4 onzas de sellante Zurn <i>AquaGreen</i>™.</p> <p>2) Sustituya el empaque y/ trampa de la campana del tornillo correctamente, vuelva a montar y rellene la trampa con aproximadamente 1 cuarto de galón de agua y 4 onzas de sellante Zurn <i>AquaGreen</i>™.</p> <p>3) Realice el procedimiento de limpieza periódico de la trampa. Vea la limpieza de la trampa en la página 5.</p>